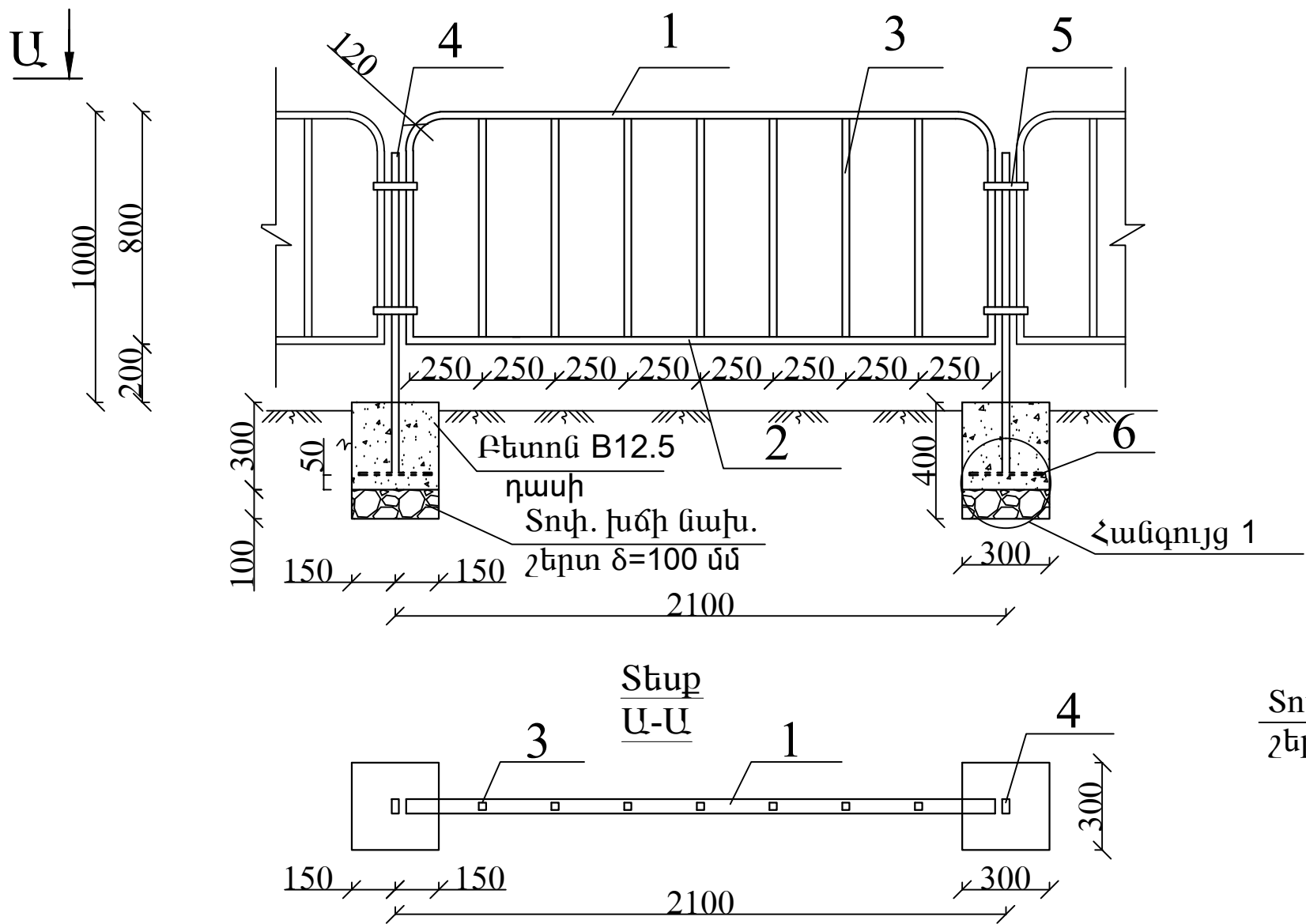
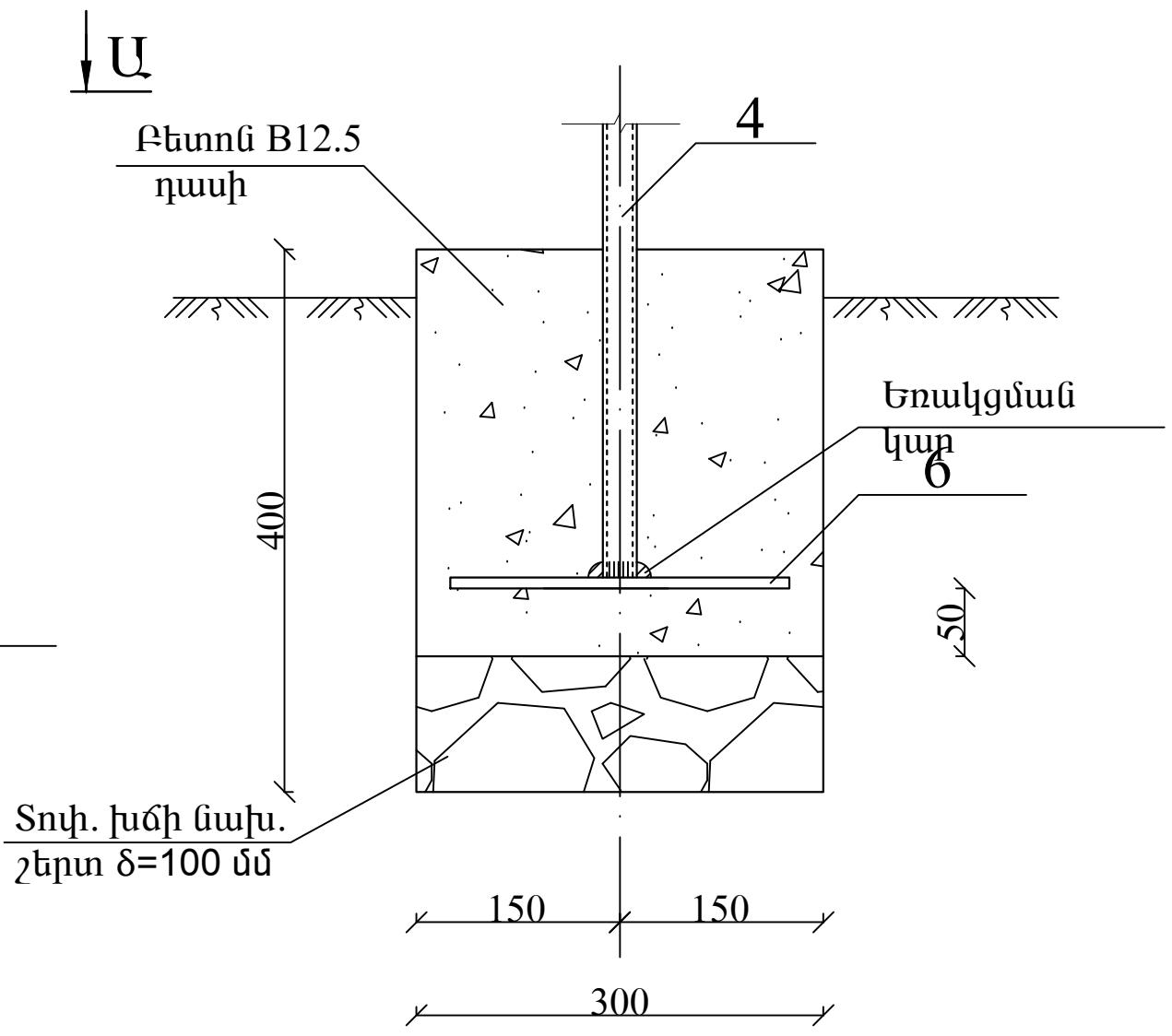


ՄԵՏԱՂԱԿԱՆ ԲԱԶՐԻՔԻ ԴՐՎԱԳ Մ 1:40



Հանգույց 1 Մ 1:10



ՄԵՏԱՂԱԿԱՆ ԲԱԶՐԻՔԻ ՊՈՂՊՈՍԻ ՄԱՍՆԱԳԻՐ ՄԵԿ ԷԼԵՄԵՆՏԻ ՀԱՍԱՐ

ԴԻՐՔ ՆՇԱՆԱԿՈՒՄԸ	ԱՆՎԱՆՈՒՄԸ	ՔԱՆ. ՀԱՏ	ՔԱՇԸ ԿԳ.	ԸՆԴ.
<b>Բազրիք</b>				
1	ՊՍ 8369-82	□50x25x3 L=3700	1	11.58
2	"	□50x25x3 L=2000	1	6.26
3	ՊՍ 8645-68	□25x25x2 L=750	7	1.04
<b>ԿԱՆԳՆԱԿ</b>				
4	ՊՍ 8369-82	□50x25x3 L=1100	1	3.44
5	ՊՍ 19903 - 76	-4X25 L=150	2	0.12
6	"	-8X250 L=250	1	3.92
ԲԵՏՈՆ B12.5 ԴԱՍԻ		0.027մ³	ՏՈՓԱՆԱԾ ԽԻՃ	0.009մ³

ԾԱՆՈԹՈՒԹՅՈՒՆ

1. Եռակցումը կատարել Յ-46 (ՊՍ 9467-75) մակնիշի էլեկտրողներով
2. Բոլոր չափերը տրված են մմ-ով

	Բ. ԵՐԵՎԱՆ, ԿԵՆՏՐՈՆ ՎԱՐՉԱԿԱՆ ՇՐՋԱՆԻ ՔԱՁԱԶՆՈՒՆԻ 6 ՇԵՆՔԻ ԲԱԿԱՅԻՆ ՏԱՐԱԾՔԻ ՎԵՐԱՆՈՐՈԳՄԱՆ ԱՇԽԱՏԱՆՔՆԵՐ		Պատվեր N ԵՔ-ՊԸԱՇՁԲ-14/88				
	ՏՆՕՐԵՆ	Ս. ԳԱԼՍՏՅԱՆ		ԿՈՆՍՏՐՈՒԿՏՈՐԱԿԱՆ ՄԱՍ			
ՆԳՃ	Ա. ՀԱՅՐԱՊԵՏՅԱՆ	ՄԵՏԱՂԱԿԱՆ ԲԱԶՐԻՔ, ՄԱՍՆԱԳԻՐ Մ 1:40		ՓՈՒԼ	ԹԵՐԹ	ԹԵՐԹԵՐ	
					ԱՆ	Կ-3	3
					«ՄԵԳԱՄԵՏՐ» ՍՊԸ		